

VX 26H -- VX 29H



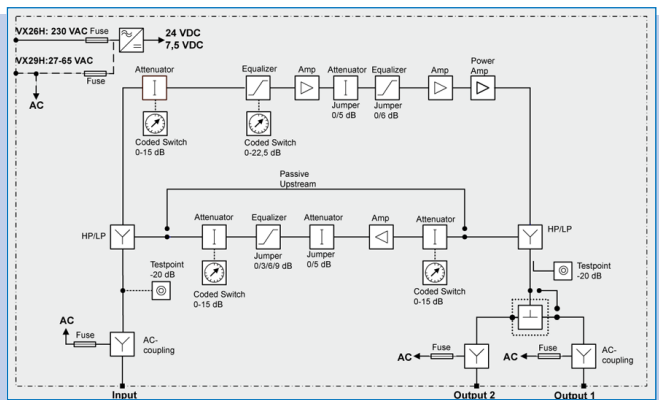
Distributionsförstärkare

Förstärkare med justerbar förstärkning, equalizer och slope. Metalkapsling, kompakt och med passiv eller aktiv returtrafik. Med WISI Q-step för hög precision på injustering av förstärkaren utan avbrott på distributionen.

Specifikationer WISI VX 26H och VX 29H

Antal in-/utgångar*	1/1 (option 2)
Anslutning VX 26H/VX 29H	F/PG11
Frekvensområde	85-862 MHz
Förstärkning (1 utgång)	40 dB
Max utgångsnivå**	111 dB μ V
Nivåjustering (1 dB steg)	0-15 dB
Nivåjustering (jumper)	0/6 dB
Equalizer (1,5 dB steg)	0-22,5 dB
Slope	0/6 dB
Brustal	6 dB
Testuttag	-20 dB
Retur:	
Frekvensområde	5-65 MHz
Förstärkning (aktiv/passiv)	32/-3 dB
Max utgångsnivå	109 dB μ V
Nivåjustering (1 dB steg)	0-15 dB
Nivåjustering (jumper)	0/5 dB
Equalizer (jumper)	0/3/6/9 dB
Brustal	6 dB
Mått	236x145x90 mm
Spänning VX 26H/VX 29H	230 V/27-65 V
Förbrukning	21 W
Arbetstemperatur	-20 -- +55°C

Schema



* Option tap 8,5/2,5 dB resp 13/1 dB
 ** CENELEC 42ch, flat