

Triax GHV 820C

CATV Husförstärkare med aktiv retur

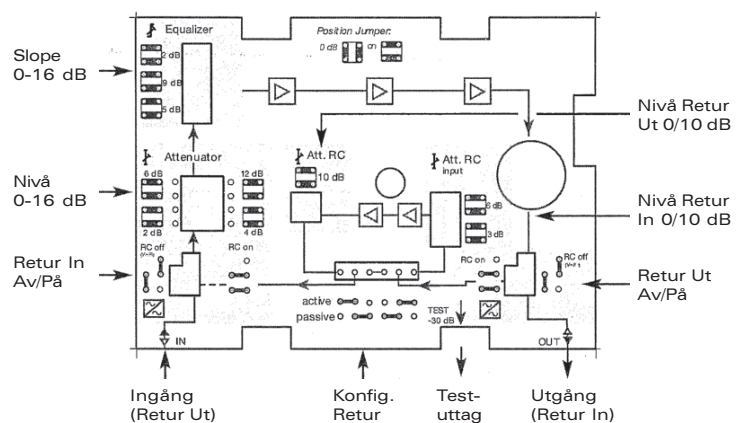


Allt integrerat - Enkel, Kraftfull och Ekonomisk!
Alla viktiga funktioner, såsom förförstärkare, diplexfilter och returförstärkare är integrerade på kretsbordet.
Valbar retur; Aktiv, passiv och avstängd (band I aktiveras).
Förstärkning 21 dB. Utnivå max 100 dB μ V.

Specifikationer Triax GHV 820C

Antal in-/utgångar	1xF/1xF
Testuttag	1xF
Frekvensområde	85-862 MHz
Max utgångsnivå*	100 dB μ V
Förstärkning	21 dB
Nivåjustering (2 dB steg)	16 dB
Slope	16 dB
Brustal	5 dB
Retur:	
Frekvensområde	5-65 MHz
Max utgångsnivå*	101 dB μ V
Förstärkning	20 dB
Nivåjustering (ingång)	0/3/6/9 dB
Nivåjustering (utgång)	0/10 dB
Mått	150x80x50 mm
Vikt	0,7 kg
Spänning/förbrukning	230 V/5 W
Arbetstemperatur	-25 -- +55°C

Schema



*IMR2 (EN50083-3)