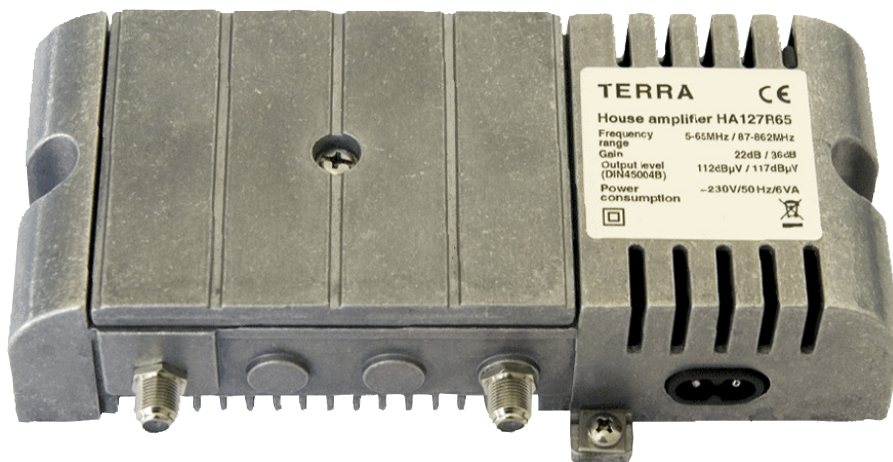


HA 127R65

Förstärkare

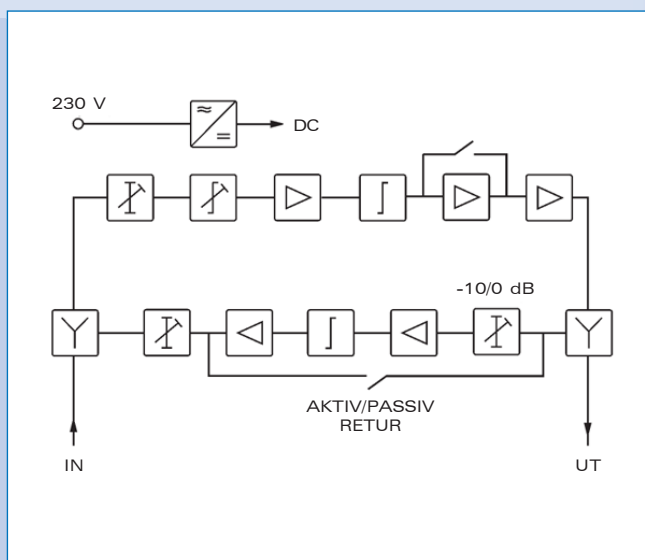


Medeleffekt förstärkare med justerbar förstärkning och slope. Metalkapsling, kompakt och med passiv eller aktiv returtrafik. Nivåjustering 18 dB. Slope 18 dB. Utnivå max 101 dB μ V.

Specifikationer Terra HA 127R65

Antal in-/utgångar	1xF/1xF
Frekvensområde	87-862 MHz
Max utgångsnivå*	101 dB μ V
Förstärkning (switchbar)	24-27 dB/32-36 dB
Nivåjustering	18 dB
Slope	18 dB
Brustal	7 dB
Retur:	
Frekvensområde	5-65 MHz
Max utgångsnivå**	114 dB μ V
Förstärkning (switchbar)	21-24 dB
Passiv retur	-3 dB
Nivåjustering	18 dB
Dämpning in	-10/0 dB
Brustal (aktiv)	6 dB
Mått	185x91x47 mm
Vikt	0,8 kg
Spänning/förbrukning	230 V/7,5 W
Arbetstemperatur	-20 -- +50°C

Schema



*CTB, CSO (EN50083-3)

**IMD3=60 dB (DIN45004B)