

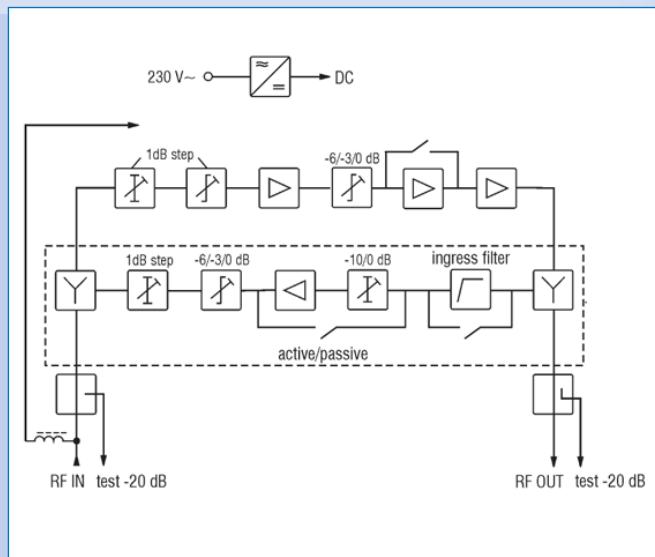
# HA209R65

## CATV Husförstärkare 1GHz med retur



### Spec HA209R65

Frekvensområde	87-1002 MHz
Max utgångsnivå	109* dB $\mu$ V
Förstärkning (switchbar)	27 dB/36 dB
Nivåjustering (1 dB steg)	0-15 dB
Slope (1 db steg)	0-15 dB
Interstage-Equalization	0/3/6 dB
Brustal	6,5 dB
Retur:	
Frekvensområde	5-65 MHz
Max utgångsnivå	115** dB $\mu$ V
Förstärkning (switchbar)	27 dB/-3 dB
Nivåjustering (1 dB steg)	0-15 dB
Ingress blocking filter	>20 dB (13,5 MHz)
In-Nivåjustering	10/0 dB
Ut-Equalizer	0/3/6 dB
Brustal (aktiv)	5 dB
In-/utgångar	1xF/1xF
Testutgångar (in/ut -20 dB)	F
Mått	185x91x47 mm
Spänning/förbrukning	230 V/7 W
Arbetstemperatur	-20 -- +50°C



\*CTB, CSO (EN50083-3)

\*\*IMD3=60 dB (DIN45004B)